



Jalousie 16/25 mm

Venetian Blinds 16/25 mm / Stores vénitiens 16/25 mm

Wichtig!
Bitte aufbewahren.

Important!
Please retain.

Important!
Veuillez conserver.

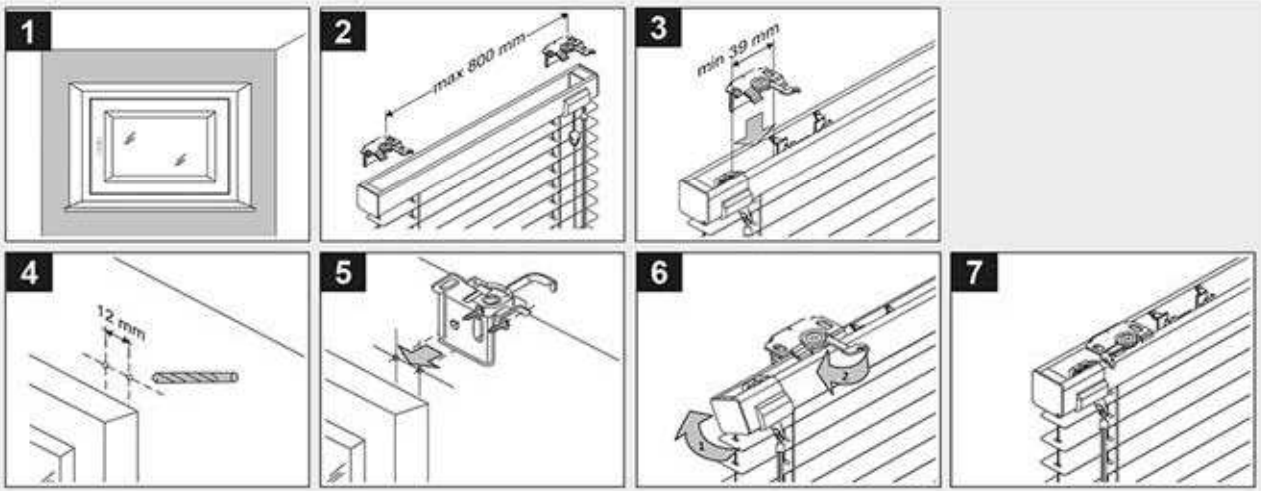
Achtung: Jalousie muss waagrecht montiert werden.
Attention: Venetian blind fitting has to be carried out in a leveled and horizontal position.
Attention: Le store vénétien doit être monté à l'horizontal (à niveau).



Montage • Fitting • Montage

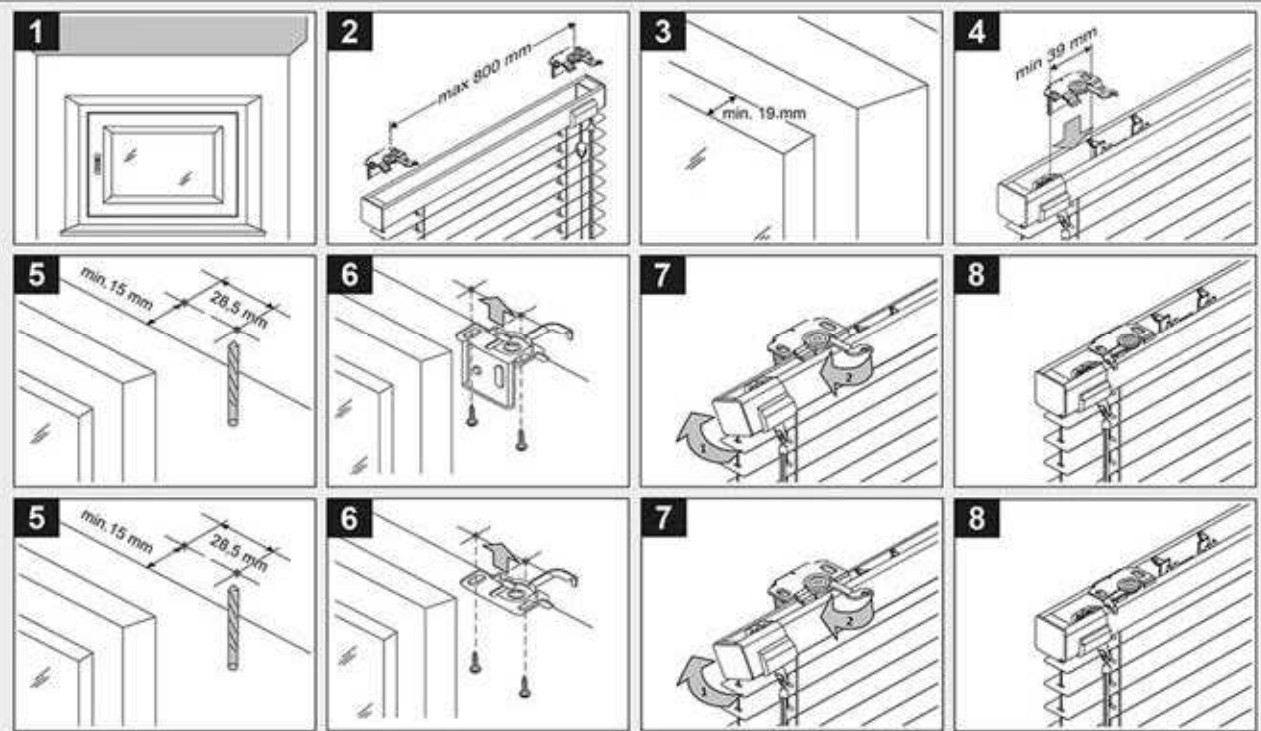
Wand

Face Fix
Mur



Decke

Top Fix
Plafond





Jalousie 16/25 mm

Venetian Blinds 16/25 mm / Stores vénitiens 16/25 mm



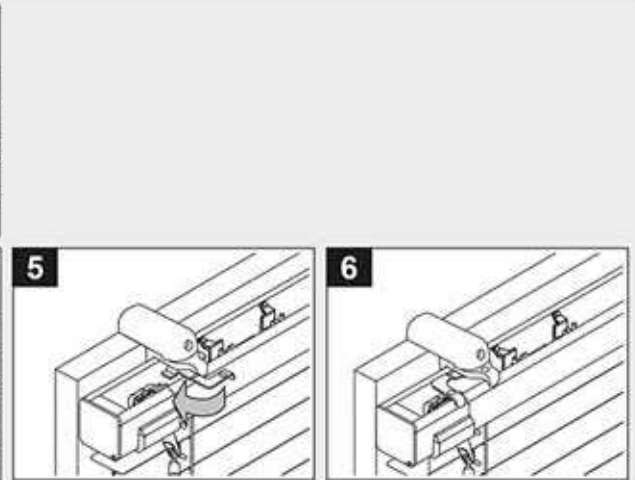
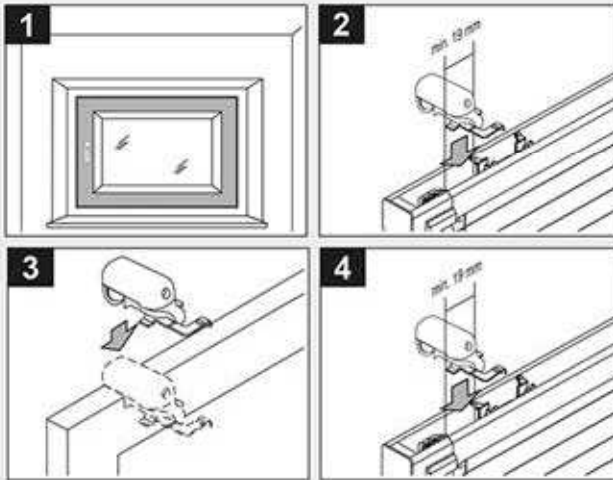
Achtung: Jalousie muss waagrecht montiert werden.
 Attention: Venetian blind fitting has to be carried out in a leveled and horizontal position.
 Attention: Le store vénétien doit être monté à l'horizontal (à niveau).

Wichtig!
Bitte aufbewahren.

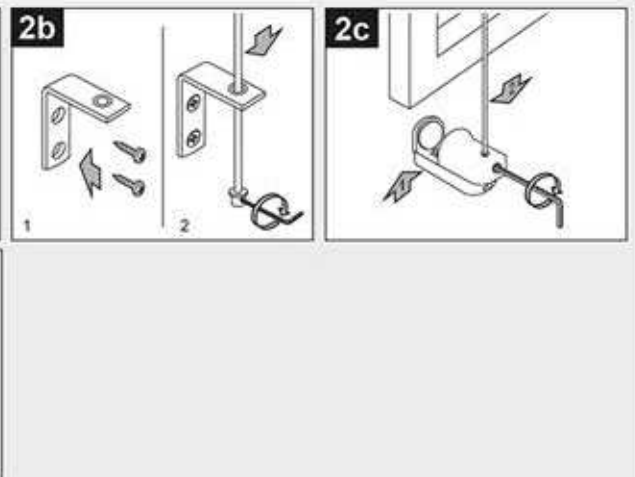
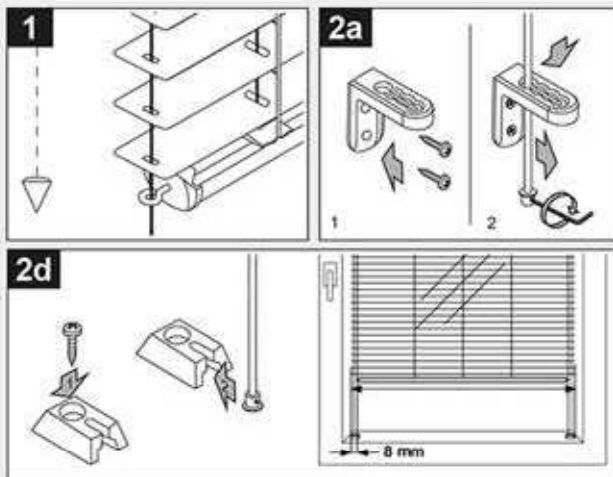
Important!
 Please retain.

Important!
 Veuillez conserver.

Flügel
 Window Case-
 ment
 Battant



**Seiten-
 führung**
 Side Guidance
 Guidage laté-
 ral



Demontage • Disassembly • Démontage

