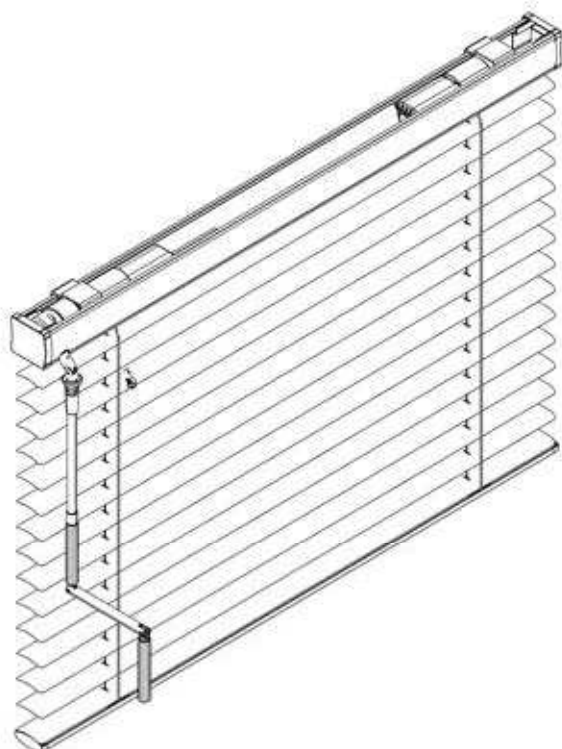


Beschreibung



Merkmale

- frei hängende Anlage mit feststehender Oberschiene
- Heben, Senken und Wenden der Lamellen mittels Kurbel
- hochwertige Alu-Lamellen in 35 oder 50 mm konkav-konvex gewölbt
- Oberschiene und Unterschiene aus Aluminium in den Farben weiß, grau und schwarz
- Schnüre und Kunststoffteile sind farblich den Lamellen angepasst
- Wand- und Deckenmontage
- Seitenführung (Pendelsicherung) gegen Aufpreis
- Ober- und Unterschiene wird zur farblichen Anpassung mit einer 50 mm Lamelle ausgestattet

Bestellnummer

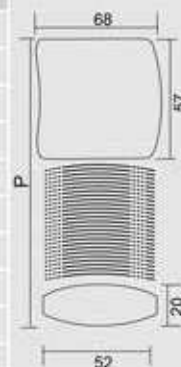
Lamellen	35 mm	50 mm
Nummer	S-8933	S-8953

Größenbereich

Lamellen	35 mm	50 mm
Breite (B)	min. 460 mm max. 4500 mm	min. 460 mm max. 4500 mm
Höhe (H)	min. 400 mm max. 4000 mm	min. 400 mm max. 4500 mm
Fläche	max. 15,0 m ²	max. 15,0 m ²

Pakethöhe [P]

Lamellen	35 mm		50 mm	
	Pakethöhe		Pakethöhe	
Anlagenhöhe	Stegkordel	Stegkordel	Stegband	
80 cm	9,8 cm	9,8 cm	11,8 cm	
100 cm	10,3 cm	10,3 cm	12,8 cm	
120 cm	10,8 cm	10,8 cm	13,8 cm	
140 cm	11,3 cm	11,3 cm	14,8 cm	
160 cm	11,8 cm	11,8 cm	15,8 cm	
180 cm	12,3 cm	12,3 cm	16,8 cm	
200 cm	12,8 cm	12,8 cm	17,8 cm	
220 cm	13,3 cm	13,3 cm	18,8 cm	
240 cm	13,8 cm	13,8 cm	19,8 cm	
260 cm	14,3 cm	14,3 cm	20,8 cm	
280 cm	14,8 cm	14,8 cm	21,8 cm	
300 cm	15,3 cm	15,3 cm	22,8 cm	
320 cm	15,8 cm	15,8 cm	23,8 cm	
340 cm	16,3 cm	16,3 cm	24,8 cm	
360 cm	16,8 cm	16,8 cm	25,8 cm	
380 cm	17,3 cm	17,3 cm	26,8 cm	
400 cm	17,8 cm	17,8 cm	27,8 cm	
420 cm		18,3 cm	28,8 cm	
440 cm		18,8 cm	29,8 cm	
460 cm		19,3 cm	30,8 cm	
480 cm		19,8 cm	31,8 cm	
500 cm		20,3 cm	32,8 cm	

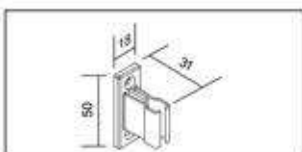


Zubehör / Option ohne Mehrpreis

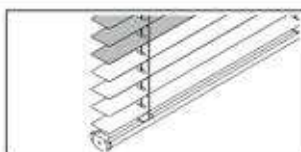


Wand- und Deckenträger
16.6813
silber

Zubehör / Option mit Mehrpreis

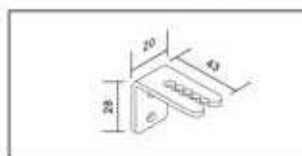


Kurbelhalter
15.5386
weiß



Farbwechsel

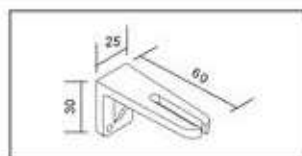
Seitenführung mit Mehrpreis



35 mm Spannwinkel
15.0118
silber



35 mm Spanschuh
15.0117
silber



50 mm Spannwinkel
15.0116
silber

- Preise Option Lamellenbreite 35 mm auf Seite 167
- Preise Option Lamellenbreite 50 mm auf Seite 177

Farbübersicht Leiterband (nur für 50 mm Lamelle)

Aufpreis



Weiß, Farbnummer: 01



Beige, Farbnummer: 02



Rost, Farbnummer: 03



Beere, Farbnummer: 04



Marine, Farbnummer: 05



Safari, Farbnummer: 06



Braun, Farbnummer: 07

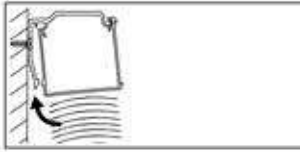


Grau, Farbnummer: 08

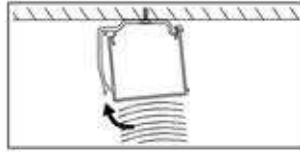


Schwarz, Farbnummer: 09

Montageart



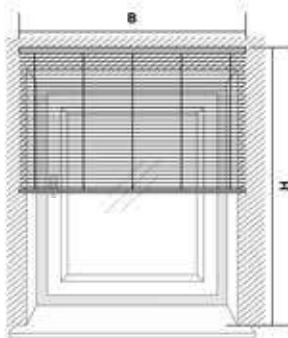
Wandmontage



Deckenmontage

Aufmaße

Montage an der Wand



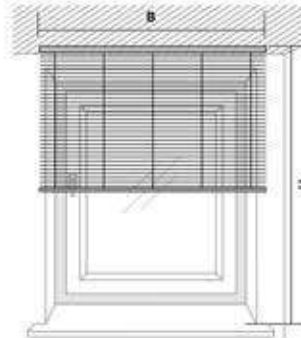
Mit Wand- und Deckenträger

Bestellbreite B = Breite nach Wunsch

Bestellhöhe H = Höhe nach Wunsch

Achtung!
Achten Sie bitte auf vorstehende Hindernisse (z. B. Fensterbänke, Heizkörper)!
Pakethöhe beachten!

Montage an der Decke



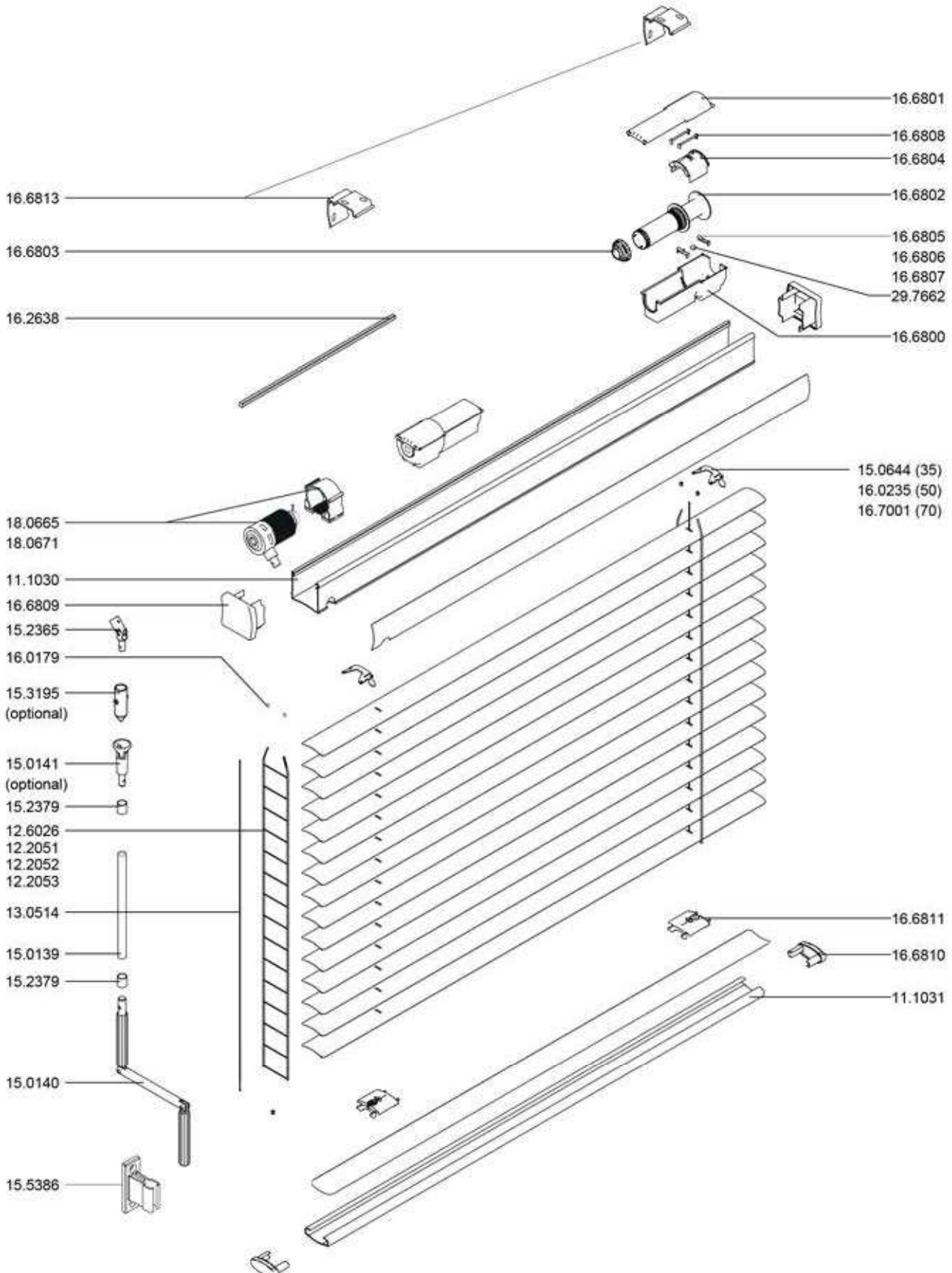
Mit Wand- und Deckenträger

Bestellbreite B = Breite nach Wunsch

Bestellhöhe H = Höhe nach Wunsch

Achtung!
Achten Sie bitte auf vorstehende Hindernisse (z. B. Fensterbänke, Heizkörper)!
Pakethöhe beachten!

Explosionszeichnung



Die Preise der einzelnen Komponenten finden Sie unter Jalousie Einzelteile ab Seite 198.