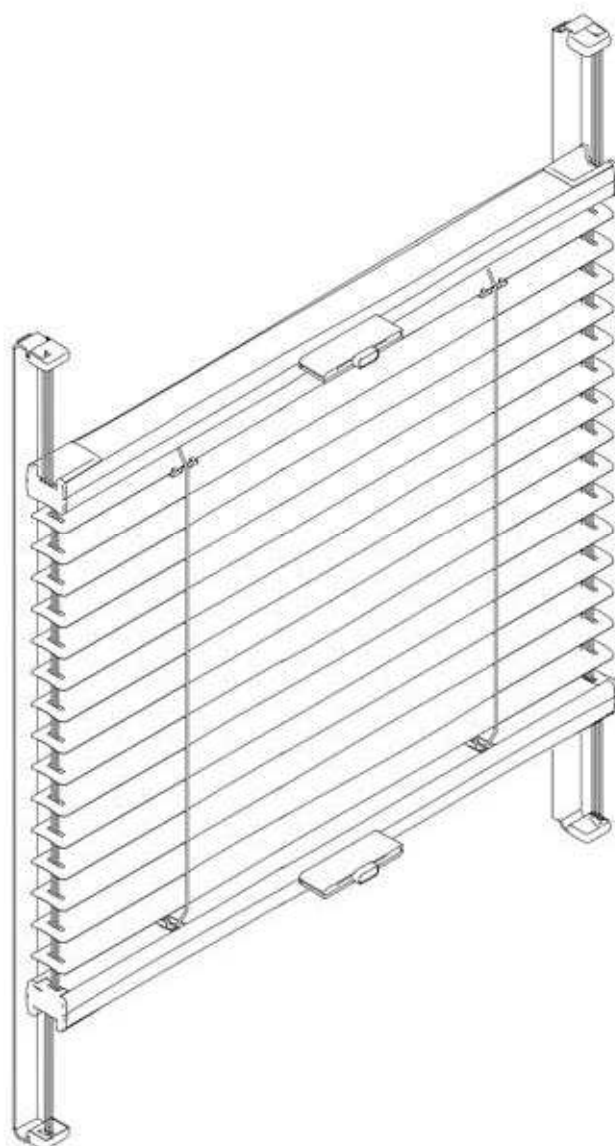


16 Typ 8780 DuoFlex Slide KL

25 Bediengriff mit Schiebeknopf



Bestellnummer



Merkmale

- verspannte Anlage mit beweglicher Ober- und Unterschiene zur Montage direkt auf dem Glas
- Heben und Senken der Lamellen erfolgt über Bediengriffe an Ober- und Unterschiene
- Wenden der Lamellen über Schiebeknopf im Bediengriff in der Oberschiene (Standard) oder Ober- und Unterschiene (Mehrpreis)
- hochwertige Alu-Lamellen in 16 oder 25 mm konkav-konvex gewölbt
- Oberschiene und Unterschiene aus Alu in weiß oder grau
- Schnüre sind farblich den Lamellen angepasst
- Montage auf der Glasleiste
- zuverlässiger Halt durch zwei Magnete in der Oberschiene
- alle Modelle feuchtraumgeeignet
- ab einer Breite von 100 cm, mit jeweils zwei Bediengriffen an Ober- und Unterschiene

Bestellnummer

Lamellen	16 mm	25 mm
Nummer	S-8785	S-8788

Größenbereich

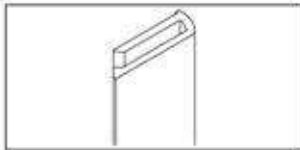
Lamellen	16 mm	25 mm
Breite (B)	min. 270 mm max. 1500 mm	min. 270 mm max. 1500 mm
Höhe (H)	min. 200 mm max. 2300 mm	min. 200 mm max. 2500 mm
Fläche	max. 2,0 m ²	max. 2,0 m ²

Pakethöhe [P]

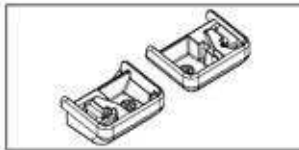
Lamellen	16 mm	25 mm
Anlagenhöhe	Pakethöhe	Pakethöhe
80 cm	7,5 cm	7,5 cm
100 cm	8,0 cm	8,0 cm
120 cm	9,0 cm	8,5 cm
140 cm	9,5 cm	9,0 cm
160 cm	10,0 cm	9,5 cm
180 cm	10,5 cm	10,0 cm
200 cm	11,0 cm	10,5 cm
220 cm	11,5 cm	11,0 cm
240 cm		11,5 cm



Zubehör / Option ohne Mehrpreis



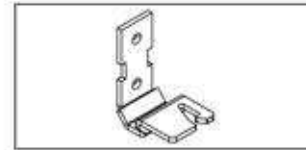
C-Profil geklebt
29.7190
weiß, grau, schwarz



Spannfuss Set für C-Profil
15.6402
grau



Träger C-Profil links
15.6400
weiß



Träger C-Profil rechts
15.6401
weiß

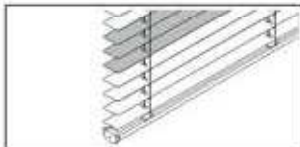


Reinigungstuch
90.0699

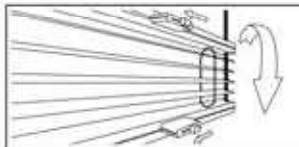


feuchtraumgeeignet

Zubehör / Option mit Mehrpreis



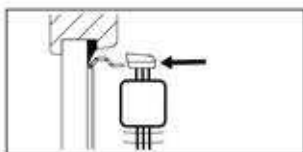
Farbwechsel



**Wendung in Ober- und
Unterschiene**

- Preise Option Lamellenbreite 16 mm auf Seite 68
- Preise Option Lamellenbreite 25 mm auf Seite 70.

Montageart



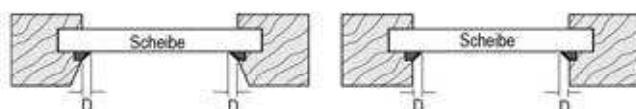
Glasfalz
Abb. Klebeleiste und Träger

Aufmaße

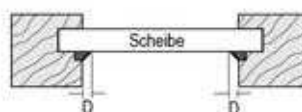
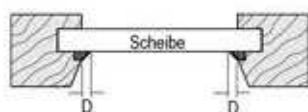
Montage auf dem Glas mit C-Profil Klebeleiste

Prüfen der Dichtungsweite „D“

Messen Sie an allen vier Seiten die Breite der Dichtung D wegen evtl. Toleranzen



Gerader Falz



Dichtungsbreite (D) 0 - 3 mm

lichte Breite (LB) - 4 mm

lichte Höhe (LH) - 8 mm

Dichtungsbreite (D) 3 - 5 mm

lichte Breite (LB) - 4 mm

lichte Höhe (LH) - 8 mm

Dichtungsbreite (D) > 5 mm

lichte Glasbreite (LGB) + 7 mm

lichte Glashöhe (LGH) + 3 mm

Schräger Falz



Dichtungsbreite (D) 0 - 3 mm

lichte Breite (LB) - 4 mm

lichte Höhe (LH) - 8 mm

Dichtungsbreite (D) 3 - 5 mm

lichte Breite (LB) - 4 mm

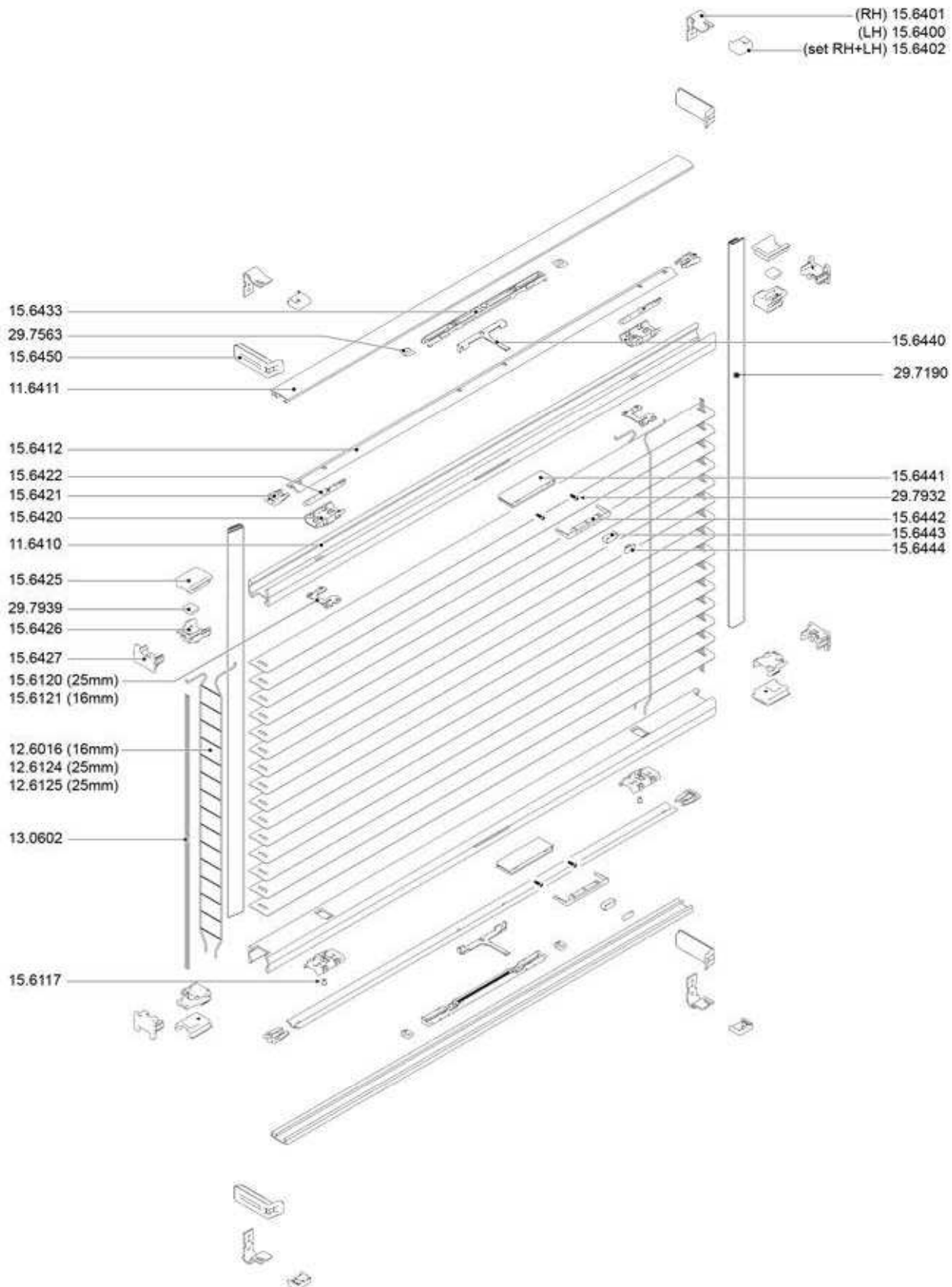
lichte Höhe (LH) - 8 mm

Dichtungsbreite (D) > 5 mm

lichte Glasbreite (LGB) + 7 mm

lichte Glashöhe (LGH) + 3 mm

Explosionszeichnung



Die Preise der einzelnen Komponenten finden Sie unter Jalousie Einzelteile ab Seite 198.

Abbildung: Bedienung unten