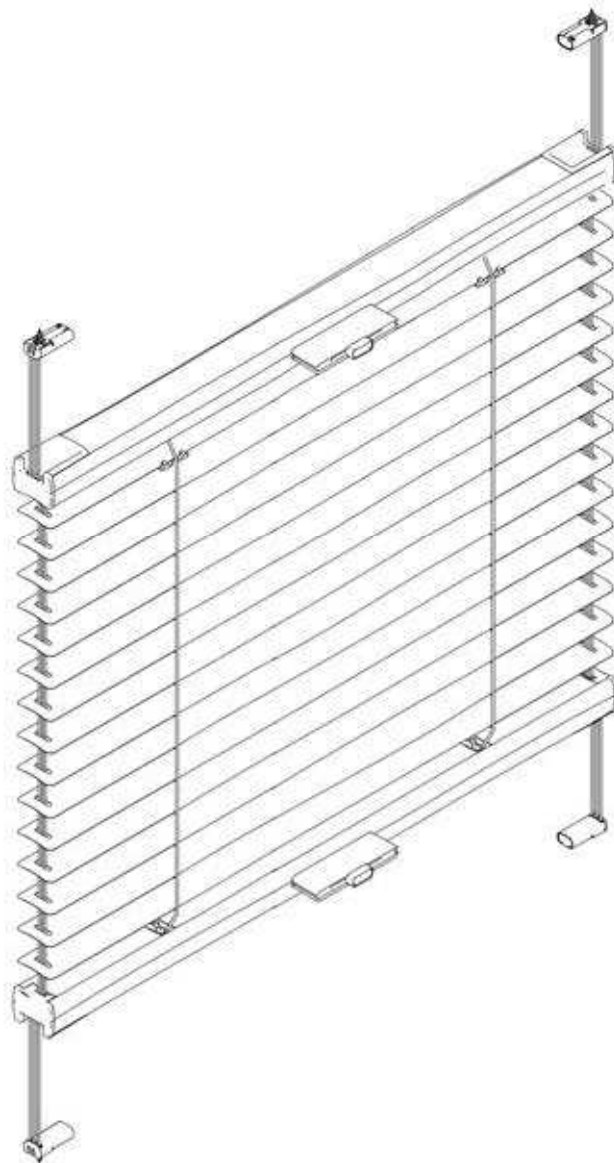


# 16 Typ 8700 DuoFlex Slide

## 25 Bediengriff mit Schiebeknopf

### Bestellnummer



### Merkmale

- verspannte Anlage mit beweglicher Ober- und Unterschiene
- Heben und Senken der Lamellen erfolgt über Bediengriffe an Ober- und Unterschiene
- Wenden der Lamellen über Schiebeknopf im Bediengriff in der Oberschiene (Standard) oder Ober- und Unterschiene (Mehrpreis)
- hochwertige Alu-Lamellen in 16 oder 25 mm konkav-konvex gewölbt
- Oberschiene und Unterschiene aus Alu in weiß oder grau
- Schnüre sind farblich den Lamellen angepasst
- Wandmontage und Montage im Fensterfalz oder Glasleiste
- zuverlässiger Halt durch zwei Magnete in der Oberschiene
- alle Modelle sind feuchtraumgeeignet
- ab einer Breite von 100 cm, mit jeweils zwei Bediengriffen an Ober- und Unterschiene

### Bestellnummer

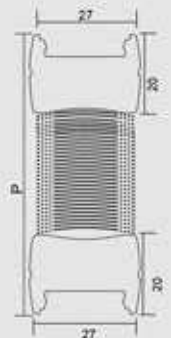
Lamellen	16 mm	25 mm
Nummer	<b>S-8762</b>	<b>S-8772</b>

### Größenbereich

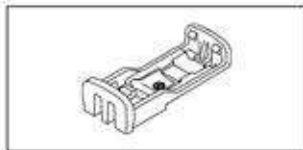
Lamellen	16 mm	25 mm
Breite (B)	min. 270 mm max. 1500 mm	min. 270 mm max. 1500 mm
Höhe (H)	min. 200 mm max. 2300 mm	min. 200 mm max. 2500 mm
Fläche	max. 2,0 m <sup>2</sup>	max. 2,0 m <sup>2</sup>

### Pakethöhe [P]

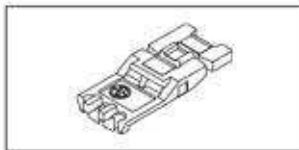
Lamellen	16 mm	25 mm
Anlagenhöhe	Pakethöhe	Pakethöhe
80 cm	7,5 cm	7,5 cm
100 cm	8,0 cm	8,0 cm
120 cm	9,0 cm	8,5 cm
140 cm	9,5 cm	9,0 cm
160 cm	10,0 cm	9,5 cm
180 cm	10,5 cm	10,0 cm
200 cm	11,0 cm	10,5 cm
220 cm	11,5 cm	11,0 cm
240 cm		11,5 cm



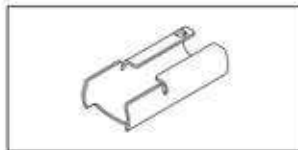
#### Zubehör / Option ohne Mehrpreis



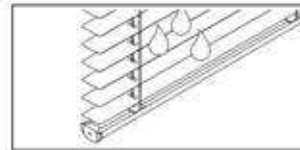
**Schnurspanner Basis**  
15.6430  
weiß, grau



**Schnurspanner**  
15.6431  
weiß, grau

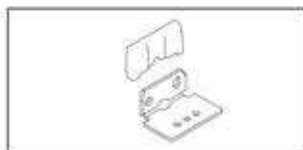


**Schnurspanner Abdeckung**  
15.6432  
weiß, grau



feuchtraumgeeignet

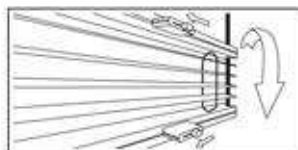
#### Zubehör / Option mit Mehrpreis



**Wandwinkel mit Abdeckung**  
15.0080  
weiß, grau



Farbwechsel



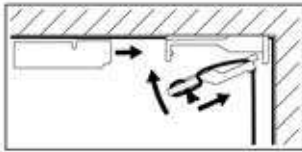
Wendung in Ober- und  
Unterschiene

- Preise Option Lamellenbreite 16 mm auf Seite 60
- Preise Option Lamellenbreite 25 mm auf Seite 62

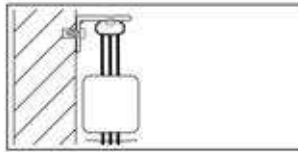
# 16 Typ 8700 DuoFlex Slide

## 25 Bediengriff mit Schiebeknopf

### Montageart



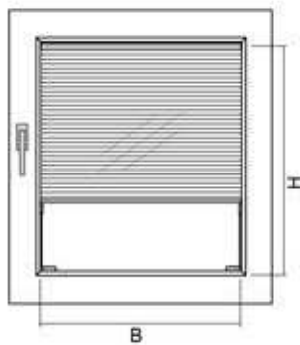
**Fensterfalz**  
Abb. mit Spannfuß



**Wandmontage**  
Abb. mit Winkel

### Aufmaße

#### Montage im Glasfalz



##### schräger Fensterfalz



**Bestellbreite B** = lichte Breite minus 5 mm

**Bestellhöhe H** = lichte Höhe

**Falztiefe** = mind. 25 mm

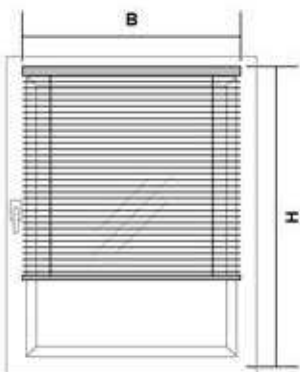
##### Achtung!

Achten Sie bitte auf vorstehende Hindernisse z. B. Fenstergriffe, Beschlagteile!

##### gerader Fensterfalz



#### Montage mit Winkel



##### Mit Winkel

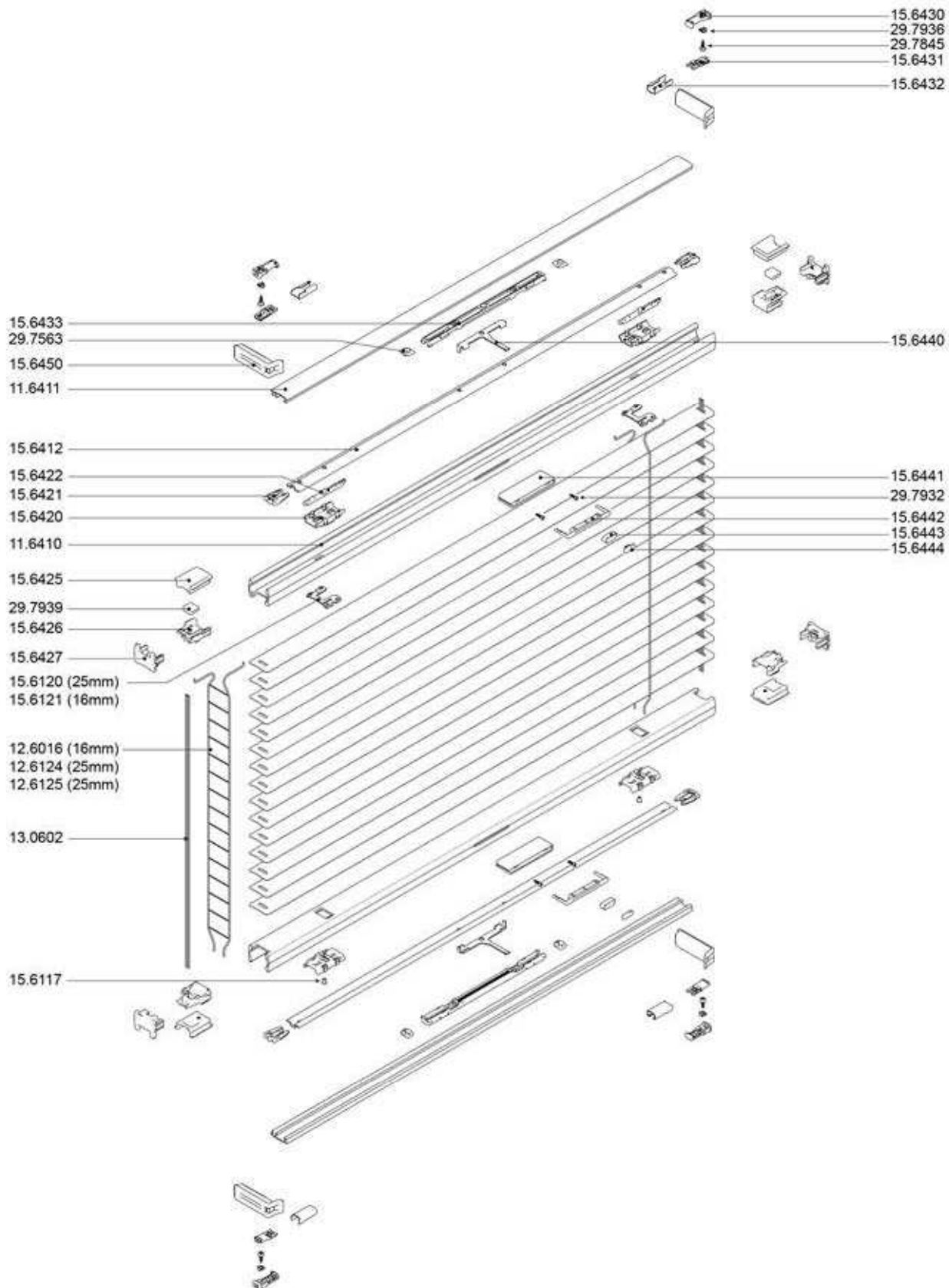
**Bestellbreite B** = Breite nach Wunsch

**Bestellhöhe H** = Höhe nach Wunsch

##### Achtung!

Achten Sie bitte auf vorstehende Hindernisse z. B. Fenstergriffe, Beschlagteile!

#### Explosionszeichnung



Die Preise der einzelnen Komponenten finden Sie unter Jalousie Einzelteile ab Seite 198.

Abbildung: Bedienung unten